



Вихревой насос

Құйынды сорғы

RU Руководство по эксплуатации 4-10

KZ Пайдалану және қызмет көрсету бойынша нұсқаулық 11-17

PV 400 CB

PV 600 CB

PV 800 CB

Сервисное обслуживание

Для получения информации по вопросам технического обслуживания изделия обращайтесь в специализированные сервисные центры. Полный список авторизованных сервисных центров, предоставляющих услуги по ремонту и обслуживанию, доступен на официальном сайте:

- alteco.hk/info/service.html

Сервистік қызмет көрсету

Өнімге техникалық қызмет көрсету мәселелері бойынша ақпарат алу үшін мамандандырылған сервистік орталықтарға хабарласыңыз. Жөндеу және қызмет көрсету қызметтерін ұсынатын уәкілетті қызмет көрсету орталықтарының толық тізімі Ресми сайтта қол жетімді:

- alteco.hk/info/service.html



Россия



Қазақстан

Xizmat ko'rsatish

Mahsulotga texnik xizmat ko'rsatish bo'yicha ma'lumot olish uchun ixtisoslashgan xizmat ko'rsatish markazlariga murojaat qiling. Ta'mirlash va texnik xizmat ko'rsatadigan vakolatli xizmat ko'rsatish markazlarining to'liq ro'yxati rasmiy veb-saytda mavjud:

- alteco.hk/info/service.html

Тейлөө кызматы

Продукцияны тейлөө боюнча маалымат алуу үчүн атайын тейлөө борборлоруна кайрылыңыз. Оңдоо жана тейлөө кызматтарын көрсөткөн ыйгарым укуктуу тейлөө борборлорунун толук тизмеси расмий сайтта жеткиликтүү:

- alteco.hk/info/service.html



O'zbekiston



Кыргызстан

Вниманию покупателя

При покупке оборудования

- Убедитесь в исправности оборудования и его полной комплектации;
- Правильности заполнения гарантийного талона



ВНИМАНИЕ! Перед началом работы с оборудованием внимательно ознакомьтесь с данной инструкцией по эксплуатации

Насосное оборудование предназначено для перекачивания ТОЛЬКО чистой пресной воды. ЗАПРЕЩАЕТСЯ использовать насос для перекачивания жидкостей различных по своему составу и свойствам от воды (соленой воды, растворителей, легко воспламеняющихся и взрывчатых жидкостей, сточных вод, топлива).

Во избежание выхода из строя и поломки оборудования НЕ ДОПУСКАЙТЕ его работу при температуре окружающей среды ниже +1°C и при температуры воды выше +40°C.

НЕ ДОПУСКАЕТСЯ работа оборудования «всухую» (без забора воды или с перекрытой водозаборной магистралью)

Не допускается работа насоса в погружном состоянии. Не допускайте работу оборудования в помещениях с очень высокой влажностью.

Насос не предназначен для длительной непрерывной работы.

Подключение оборудования к электрической сети необходимо осуществлять ТОЛЬКО через устройство защитного отключения УЗО номиналом не более 30 мА. При подключении насосного оборудования в сеть используйте розетки с заземлением.

Описание изделия

Вихревой самовсасывающий насос ALTECO предназначен для перекачивания чистой воды для организации системы бытового водоснабжения, системы орошения сада или огорода, а также полива газонов, при повышении давления, а также, ограничено, в системах аэрации.

Оборудование предназначено для бытового применения при температуры окружающей среды от +1°C до +40°C и относительной влажности не более 80%.



ВНИМАНИЕ! При использовании оборудования на улице убедитесь, что насос защищён от воздействия осадков и прямых солнечных лучей



ВНИМАНИЕ! Все работы по монтажу оборудования должны проводиться квалифицированными специалистами, имеющими соответствующее разрешение



ВНИМАНИЕ! Все работы по ремонту и диагностике насоса должны выполняться только в авторизованных сервисных центрах. Самостоятельный ремонт может привести к утрате гарантии на оборудование

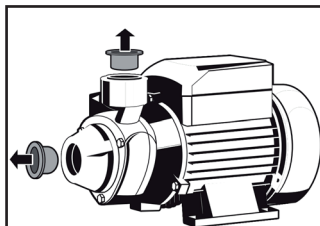
Устройство насоса



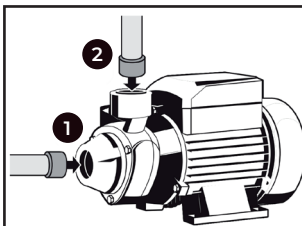
рис. 1

1. Электродвигатель
2. Клемный блок
3. Корпус насоса
4. Всасывающее отверстие
5. Напорное отверстие
6. Заливное отверстие

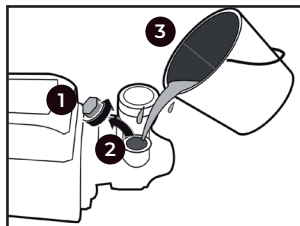
Перед использованием



Удалите транспортировочные заглушки



Подключите трубопровод



Заполните насос водой

Технические характеристики

Характеристики	PV 400 CB	PV 600 CB	PV 800 CB
Макс. высота всасывания, м	8	8	8
Макс. производительность, л/мин	30	50	50
Макс. высота подъёма, м	30	45	58
Макс. температура жидкости, °C	60		
Номинальная мощность, Вт	370	550	750
Электропитание	220В + 10% ~ 50 Гц		
Номинальный ток, А	2.1	3.8	4.9
Класс изоляции электродвигателя	В		
Класс защиты электродвигателя	IP X4		
Диаметр входных и выходных отверстий	1"		
Длина кабеля, м	1.2		
Защита электродвигателя	Биметаллический термодатчик		

Установка оборудования

Перед началом работы:

1. Установите оборудование на ровную горизонтальную поверхность как можно ближе к месту всасывания воды, обеспечьте достаточное пространство вокруг для вентиляции двигателя.



ВНИМАНИЕ! В случаи неровной установки насос может быстро выйти из строя по причине больших нагрузок на подшипники насоса

2. При помощи болтов закрепите насос.
3. К резьбовому соединению (4) присоедините всасывающий трубопровод с установленным на нем донным обратным клапаном (не входит в комплект поставки), к резьбовому соединению (5) подсоедините напорный трубопровод.



ВНИМАНИЕ! Диаметр всасывающего трубопровода не должен быть меньше диаметра всасывающего отверстия



ВНИМАНИЕ! Если высота всасывания превышает 4 метра, то необходимо использовать трубу большего диаметра



ВНИМАНИЕ! Что бы избежать воздушных пробок необходимо что бы всасывающий трубопровод имел уклон (1 -2%) в сторону источника воды

4. Погрузите всасывающую трубу в воду на глубину не менее 2 м (расстояние до дна должно быть не менее 0.5 м).
5. На напорной магистрали, перед запорным устройством установить обратный клапан. Это поможет избежать либо минимизировать воздействия на насос Гидродуара в случаи внезапной остановки оборудования.



ВНИМАНИЕ! В случаи если столб воды превышает 20 м. установка обратного клапана на напорном трубопровод **ОБЯЗАТЕЛЬНА**



ВНИМАНИЕ! Водопроводные трубы должны крепиться на специальных подвесках, чтобы не оказывать давление на корпус насоса. Соединение труб друг с другом и с насосом должно быть герметично. (рис.2)

6. Следите за тем, чтобы не повредить какую-либо деталь при чрезмерном затягивании труб при их установке.

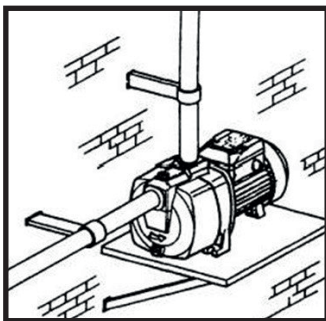


Рис. 2



ВНИМАНИЕ! Если вода уходит из насосной части, проверьте на герметичность все соединения на всасывающем трубопроводе, а также исправность обратного клапана (не входит в комплект поставки)

Запуск оборудования

Перед запуском оборудования убедитесь, что данные, указанные на шильдике насоса, соответствуют характеристики вашей электрической сети.

Подключение оборудования к электрической сети необходимо осуществлять через устройство защитного отключения УЗО номиналом не более 30 мА. При подключении насосного оборудования в сеть используйте розетки с заземлением.



ВНИМАНИЕ! Подключение оборудования к электрической сети должно осуществляться электриками, имеющими соответствующую квалификацию и с соблюдением все местных и национальных правил и стандартов. Гарантия на товар утратит силу при неверном подключении насоса к электрической сети!



ВНИМАНИЕ! Оборудование должно быть заземлено. Запрещается переделывать вилку, если она не подходит к Вашей розетке. Вместо этого квалифицированный электрик должен установить соответствующую розетку

Для включения насоса вставьте вилку в розетку, для отключения насоса, вытащите вилку из розетки.



ВНИМАНИЕ! Насос не имеет системы автоматического отключения при отсутствии расхода воды через него. Не допускается работа насоса с перекрытым трубопроводом подачи воды и/или «всухую» (без забора воды)

Эксплуатация

Перед началом работы осмотрите и визуально проверьте изделие, шланг и сетевой шнур на видимые механические повреждения. Проверьте, чтобы трубопроводы, шланги и сетевой кабель были расположены с учетом защиты от повреждений, вызванных избыточным теплом, химическими веществами, реагентами и различными работами на участке.

Перед запуском насоса необходимо заполнить его водой, для этого открутите винт 6 и залейте воду в насос в количестве, достаточном, чтобы полностью заполнить всасывающую магистраль и корпус насоса.

Во избежание выхода изделия из строя НЕ ВКЛЮЧАЙТЕ и НЕ ИСПОЛЬЗУЙТЕ изделие при температурах ниже +1 °С, а также не оставляйте его работающим на ночь при возможности заморозков.

Перед первым запуском или после долгого хранения включите изделие и дайте ему поработать на холостом ходу в течении 5–10 секунд. Если в это время Вы услышите посторонний шум (с поправкой на «сухую» работу насоса), почувствуете сильную вибрацию или запах гари, выключите изделие, выньте вилку шнура питания

из розетки и установите причину этого явления. Не включайте изделие, прежде чем будет найдена и устранена причина неисправности. В случае невозможности самостоятельного обнаружения причин неисправности оборудования обратитесь в авторизованный сервисный центр.



ВНИМАНИЕ! Чтобы избежать образования налета на крыльчатке рабочего колеса, не оставляйте насос с водой без работы на длительное время

Не превышайте максимального напора для насоса — повышенная нагрузка (увеличенная длина трубопровода, большая высота подачи) при невозможности прокачки воды через насос (ввиду напора, больше максимального) может привести к перегреву и повреждению крыльчатки.

При использовании насоса вне помещений регулярно очищайте корпус изделия от накапливающейся пыли и грязи. Всегда помните, что при работе вне помещения насос должен быть защищен от воздействия осадков, а также попадания прямых солнечных лучей.



ВНИМАНИЕ! Запрещается дальнейшая эксплуатация оборудования при выявлении следующих признаков:
повреждение изоляции и/или жил сетевого кабеля;

- Нарушение прочности и/или целостности корпуса;
- Невозможность установки или фиксации шлангов;
- Нарушение электрической изоляции (биение током от изделия);
- Невключение изделия при подключении к сети;
- Натужный гул или писк при нажатии выключателя, не сопровождающийся вращением двигателя или шпинделя;
- Появление дыма или запаха гари

Не прикасайтесь к работающим, движущимся (в том числе под кожухами, крышками) частям насоса. Не производите никакие работы с насосом, не отключив его от сети.

ЗАПРЕЩАЕТСЯ:

- Эксплуатировать насос при повышенном напряжении;
- Обслуживать включенный в сеть насос;
- Включать насос в сеть при неисправном электродвигателе;
- Оставлять на долгое время без присмотра насос, подключенный к сети.



ВНИМАНИЕ! Перед длительным хранением, а также при уборке на зимнее время, отсоедините от насоса шланги и полностью слейте воду из шлангов и изделия.

Возможные неисправности и методы их устранения

Неисправность	Возможная причина	Решение
Двигатель не запускается	Нет напряжения в сети	Проверьте соединение кабеля и напряжение в сети
	Сработал термовыключатель	Дождитесь пока насос остынет
	Неисправен электродвигатели, поврежден конденсатор или кабель	Обратитесь в сервисный центр для ремонта или замены
Насос не работает на полную мощность	Низкое напряжение в сети	Проверьте напряжение в сети
	Засорение трубопровода или фильтра на всасывающей линии	Проверьте и при необходимости очистите фильтр или трубопровод
	Негерметичные соединения	Проверьте и исправьте негерметичные соединения
	Сгорела обмотка или обрыв в обмотке	Обратитесь в сервисный центр для ремонта или замены
	Затруднение вращения ротора из-за накопившейся грязи	Очистите насос от грязи или обратитесь в сервисный центр для ремонта
	Повреждение крыльчатки насоса	Обратитесь в сервисный центр для ремонта
Насос работает, но подачи воды нет	Всасывающий трубопровод (шланг) не достает до зеркала воды	Измените глубину установки насоса, высоту точки водоразбора, закройте другие краны
	При отключении насоса вода стекла, идет накачка	Установите или проверьте исправность обратного клапана
	Пережат всасывающий и/или напорный трубопровод	Устраните пережатие
	Слишком большая глубина всасывания или много точек разбора воды	Проверьте систему и при необходимости примите меры для исправления
	Негерметичность в соединениях	Восстановите герметичность
	Повреждение крыльчатки насоса	Обратитесь в сервисный центр для ремонта
Насос самопроизвольно выключился	Сработал термовыключатель	Дождитесь пока насос остынет

Сатып алушының назарына

Жабдықты сатып алу кезінде

- Жабдықтың жарамдылығына және оның толық жиынтығына көз жеткізіңіз;
- Кепілдік талонын толтырудың дұрыстығы



НАЗАР АУДАРЫҢЫЗ! Жабдықпен жұмыс істеуді бастар алдында пайдалану жөніндегі осы нұсқаулықпен мұқият танысыңыз

Сорғы жабдығы ТЕК таза тұщы суды айдауға арналған. Сорғыны құрамы мен қасиеттері жағынан судан ерекшеленетін сұйықтықтарды (тұзды су, еріткіштер, тез тұтанатын және жарылғыш сұйықтықтар, сарқынды сулар, отын) айдау үшін пайдалануға ТЫЙЫМ САЛЫНАДЫ.

Жабдықтың істен шығуын және сынуын болдырмау үшін қоршаған ортаның температурасы + 1 ° C төмен және судың температурасы + 40 ° C жоғары болған кезде оның жұмыс істеуіне ЖОЛ БЕРМЕҢІЗ.

Жабдықтың «құрғақ» жұмыс істеуіне ЖОЛ БЕРІЛМЕЙДІ (су алмастан немесе су жинау магистралі жабылмаған)

Сорғының батыру жағдайында жұмыс істеуіне жол берілмейді. Жабдықтың өте жоғары бірқалыпты үй-жайларда жұмыс істеуіне жол бермеңіз.

Сорғы ұзақ үздіксіз жұмысқа арналмаған.

Жабдықты электр желісіне қосуды номиналы 30 МА-дан аспайтын ҚСҚ қорғаныстық ажырату құрылғысы арқылы ғана жүзеге асыру қажет. Сорғы жабдығын желіге қосқан кезде жерге қосылатын розеткаларды пайдаланыңыз.

Бұйымның сипаттамасы

ALTECO құйынды өздігінен соратын сорғы тұрмыстық сумен жабдықтау жүйесін, бақты немесе бақшаны суару жүйесін ұйымдастыру үшін таза суды айдауға, сондай-ақ қысым көтерілген кезде көгалдарды суаруға, сондай-ақ аэрация жүйелерінде шектелген.

Жабдық + 1 ° C-тан + 40 ° C-қа дейінгі және салыстырмалы ылғалдылығы 80% -дан аспайтын қоршаған ортаның температурасы кезінде тұрмыстық қолдануға арналған.



НАЗАР АУДАРЫҢЫЗ! Көшеде жабдықтарды пайдаланған кезде сорғының жауын-шашын мен тікелей күн сәулесінің әсерінен қорғалғанына көз жеткізіңіз



НАЗАР АУДАРЫҢЫЗ! Жабдықты монтаждау жөніндегі барлық жұмыстарды тиісті рұқсаты бар білікті мамандар жүргізуі тиіс



НАЗАР АУДАРЫҢЫЗ! Сорғыны жөндеу және диагностикалау жөніндегі барлық жұмыстар тек қана авторизацияланған сервистік орталықтарда орындалуы тиіс. Дербес жөндеу жабдыққа кепілдікті жоғалтуға әкелуі мүмкін

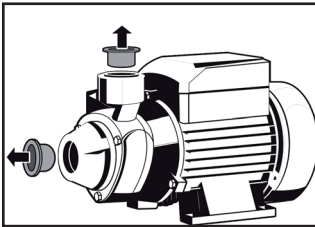
Сорғы құрылғысы



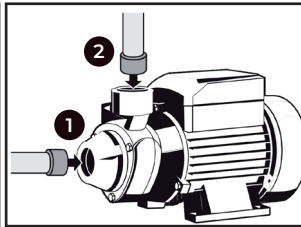
1 сур.

1. Электр қозғалтқышы
2. Клеммалық блок
3. Сорғы корпусы
4. Сору саңылауы
5. Қысым саңылауы
6. Толтыру саңылауы

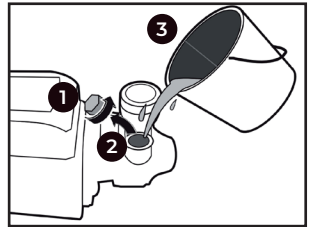
Пайдаланар алдында



Тасымалдау бітеуіштерін жойыңыз



Құбырды қосыңыз



Сорғыны сумен толтырыңыз

Техникалық сипаттамалары

Сипаттамалары	PV 400 CB	PV 600 CB	PV 800 CB
Сорудың ең жоғарғы биіктігі, м	8	8	8
Максималды өнімділік, л/мин	30	50	50
Максималды көтеру биіктігі, м	30	45	58
Сұйықтықтың максималды температурасы, °C	60		
Номиналды қуаты, Вт	370	550	750
Электрмен қоректендіру	220В + 10% ~ 50 Гц		
Номиналды ток, А	2.1	3.8	4.9
Қозғалтқышты оқшаулау класы	В		
Қозғалтқышты қорғау класы	IP X4		
Кіру және шығу саңылауларының диаметрі	1"		
Кабель ұзындығы, м	1.2		
Қозғалтқышты қорғау	Биметалды термодатчик		

Жабдықты орнату

Жұмыс басталар алдында:

1. Жабдықты судың сору орнына мүмкіндігінше жақын тегіс көлденең бетке орнатыңыз, қозғалтқышты желдету үшін айналада жеткілікті кеңістікті қамтамасыз етіңіз.



НАЗАР АУДАРЫҢЫЗ! Біркелкі орнатылмаған жағдайда сорғы мойынтіректеріне түсетін үлкен жүктемелер себебінен сорғы тез істен шығуы мүмкін

2. Болттардың көмегімен сорғыны бекітіңіз
3. Бұрандалы қосылысқа (4) түбі кері клапаны орнатылған сору құбырын қосыңыз (жеткізу жиынтығына кірмейді), бұрандалы қосылысқа (5) қысымды құбырды қосыңыз.



НАЗАР АУДАРЫҢЫЗ! Сору құбырының диаметрі сору саңылауының диаметрінен кем болмауы тиіс



НАЗАР АУДАРЫҢЫЗ! Егер сору биіктігі 4 метрден асатын болса, онда үлкен диаметрлі құбырды пайдалану қажет



НАЗАР АУДАРЫҢЫЗ! Ауа тығындарын болдырмау үшін сору құбырының су көзіне қарай еңісі (1-2%) болуы қажет

4. Сору құбырын суға кемінде 2 м тереңдікке тиеңіз (түбіне дейінгі қашықтық кемінде 0,5 м болуы тиіс).
5. Арынды магистральда, бекіту құрылғысының алдында кері клапан орнатылады. Бұл жабдық кенеттен тоқтап қалған жағдайда Гидроұшқы сорғысына әсерді болдырмауға немесе азайтуға көмектеседі

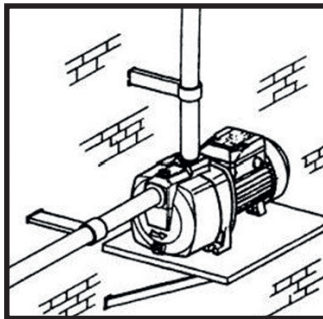


НАЗАР АУДАРЫҢЫЗ! Егер су бағанасы 20 м асатын болса, арынды құбырға кері клапанды орнату МІНДЕТТІ



НАЗАР АУДАРЫҢЫЗ! Су құбыры сорғы корпусына қысым жасамау үшін арнайы аспаларға бекітілуі тиіс. Құбырлардың бір-бірімен және сорғымен қосылуы герметикалық болуы тиіс. (2-сурет)

6. Құбырларды орнату кезінде оларды шамадан тыс тартқан кезде қандай да бір бөлшекті зақымдамауды қадағалаңыз.



2 сур.



НАЗАР АУДАРЫҢЫЗ! Егер су сорғы бөлігінен шығатын болса, сору құбырындағы барлық қосылыстардың герметикалығын, сондай-ақ кері клапанның жарамдылығын тексеріңіз (жеткізу жиынтығына кірмейді)

Жабдықты іске қосу

Жабдықты іске қосар алдында сорғының қайырмасында көрсетілген деректердің сіздің электр желісінің сипаттамасына сәйкес келетініне көз жеткізіңіз.

Жабдықты электр желісіне қосу номиналы 30 МА-дан аспайтын ҚСҚ қорғаныстық ажырату құрылғысы арқылы жүзеге асырылуы тиіс. Сорғы жабдығын желіге қосқан кезде жерге қосылатын розеткаларды пайдаланыңыз.



НАЗАР АУДАРЫҢЫЗ! Жабдықты электр желісіне қосуды тиісті біліктілігі бар және барлық жергілікті және ұлттық қағидалар мен стандарттарды сақтай отырып, электриктер жүзеге асыруы тиіс. Электр желісіне сорғы дұрыс қосылмаған жағдайда тауарға кепілдік күшін жояды!



НАЗАР АУДАРЫҢЫЗ! Жабдық жерге тұйықталуы тиіс. Егер ол Сіздің розеткаңызға сәйкес келмесе, вилканы қайта жасауға тыйым салынады. Оның орнына білікті электрик тиісті розетка орнатуы тиіс.

Сорғыны қосу үшін вилканы розеткаға салыңыз, сорғыны ажырату үшін вилканы розеткадан шығарыңыз.



НАЗАР АУДАРЫҢЫЗ! Сорғының ол арқылы су шығыны болмаған кезде автоматты ажырату жүйесі болмайды. Сорғының су берудің жабық құбырымен және/немесе «құрғақ» (су алмастан) жұмыс істеуіне жол берілмейді.

Пайдалану

Жұмысты бастар алдында бұйымды, шлангіні және желілік кабельді көзге көрінетін механикалық зақымдануларға қарап шығыңыз және көзбен шолып тексеріңіз. Құбыр өткізгіштер, шлангілер және желілік кабель учаскедегі артық жылудан, химиялық заттардан, реагенттерден және әртүрлі жұмыстардан туындаған зақымданулардан қорғауды ескере отырып орналастырылғанын тексеріңіз.

Сорғыны іске қосар алдында оны сумен толтыру қажет, ол үшін бұраманы (нөмірі 6) шешіп алыңыз және сорғының сорғыш магистралі мен корпусын толық толтыруға жеткілікті мөлшерде сорғыға су құйыңыз.

Бұйымның істен шығуын болдырмау үшін бұйымды + 1 ° С төмен температурада ҚОСПАҢЫЗ ЖӘНЕ ПАЙДАЛАНБАҢЫЗ, сондай-ақ аяз болуы мүмкін кезде оны түнгі уақытта жұмыс істеушілерге қалдырмаңыз.

Бірінші рет іске қосар алдында немесе ұзақ сақтағаннан кейін бұйымды қосып, 5-10 секунд бойы бос жүрісте жұмыс істеуге рұқсат етіңіз. Егер осы уақытта Сіз бөгде шуды (сорғының «құрғақ» жұмысына түзетумен) естісеңіз, қатты діріл немесе жану иісін сезсеңіз, бұйымды сөндіріңіз, қоректендіру сымының айырын розеткадан шығарыңыз және осы құбылыстың себебін анықтаңыз. Ақау себебі табылмай және жойылмай тұрып, бұйымды қоспаңыз. Жабдықтың бұзылу себептерін өз бетінше анықтау

мүмкін болмаған жағдайда, авторизацияланған сервистік орталыққа хабарласыңыз.



НАЗАР АУДАРЫҢЫЗ! Жұмыс доңғалағының қанатшасында жалғандудың пайда болуын болдырмау үшін су сорғысын ұзақ уақыт бойы жұмыссыз қалдырмаңыз

Сорғы үшін ең жоғары арынды - сорғы арқылы суды айдау мүмкін болмаған кезде жоғары жүктемені (құбырдың ұзартылған ұзындығы, берудің үлкен биіктігі) (арынды ескере отырып, ең жоғарғысынан артық) жұмыс дөңгелегінің қызып кетуіне және зақымдануына әкелуі мүмкін.

Сорғыны үй-жайдан тыс жерде пайдаланған кезде бұйымның корпусын үнемі жиналатын шаң мен кірден тазартып отырыңыз. Үй-жайдан тыс жерде жұмыс істеген кезде сорғы жауын-шашынның әсерінен, сондай-ақ күн сәулесінің тікелей түсуінен қорғалуы тиіс.



НАЗАР АУДАРЫҢЫЗ! Мынадай белгілер анықталған кезде жабдықты одан әрі пайдалануға тыйым салынады:

- Желілік кәбілдің оқшаулағышының және/немесе желісінің зақымдануы;
- Корпустың беріктігінің және/немесе тұтастығының бұзылуы;
- Шлангілерді орнатудың немесе бекітудің мүмкін еместігі;
- Электр оқшауламасының бұзылуы (бұйымнан токпен соғылуы);
- Желіге қосылған кезде бұйымның қосылмауы;
- Қозғалтқыштың немесе шпиндельдің айналуымен ілеспейтін ажыратқышты басқанда бөтен дыбыстар;
- Түтіннің немесе күйік иісінің пайда болуы

Сорғының жұмыс істеп тұрған, қозғалатын бөліктеріне (оның ішінде қаптамалар, қақпақтар астында) тиіспеңіз. Сорғымен желіден ажыратпай ешқандай жұмыс істемеңіз.

Тыйым салынады:

- Жоғары кернеу кезінде сорғыны пайдалануға;
- Электр қозғалтқышы бұзылған кезде сорғыны желіге қосуға;
- Желіге қосылған сорғыны ұзақ уақытқа қараусыз қалдыру;
- Желіге қосылған сорғыға қызмет көрсету



НАЗАР АУДАРЫҢЫЗ! Ұзақ сақтау алдында, сондай-ақ қысқы уақытта жинау кезінде сорғыдан шлангілерді ажыратыңыз және шлангілер мен бұйымдардың суын толық ағызыңыз

Ықтимал ақаулар және оларды жою әдістері

Ақаулық	Ықтимал себеп	Шешім
Қозғалтқыш іске қосылмайды	Желіде кернеу жоқ	Кабель қосылымын және желідегі кернеуді тексеріңіз
	Жылу қосқыш іске қосылды	Сорғы суығанша күтіңіз
	Электр қозғалтқыштары ақаулы, конденсатор немесе кабель зақымдалған	Жөндеу немесе ауыстыру үшін сервис орталығына хабарласыңыз
Сорғы толық қуатында жұмыс істемейді	Желідегі төмен кернеу	Желідегі кернеуді тексеріңіз
	Сору желісінде құбырдың немесе сүзгінің бітелуі	Сүзгіні және/немесе құбырды тексеріңіз және қажет болған жағдайда тазалаңыз
	Герметикалық емес қосылыстар	Герметикалық емес қосылыстарды тексеріңіз және түзетіңіз
	Орам немесе орамдағы үзік жанып кетті	Жөндеу немесе ауыстыру үшін сервис орталығына хабарласыңыз
	Жинақталған кірден ротордың айналуының қиындығы	Сорғыны кірден тазартыңыз немесе жөндеу үшін сервис орталығына хабарласыңыз
	Сорғының жұмыс деңгелегінің зақымдануы	Герметикалық емес қосылыстарды тексеріңіз және түзетіңіз
	Сору құбыры (шланг) су айнасына жетпейді	Сорғыны орнату тереңдігін, су алу нүктесінің биіктігін өзгертіңіз, басқа крандарды жабыңыз
Сорғы жұмыс істейді, бірақ су берілмейді	Сорғы ажыратылған кезде шыны суы, өздігінен сору процесі жүреді	Кері клапанды орнатыңыз немесе тексеріңіз
	Сору және/немесе қысым құбыры сығылған	Қысуды жойыңыз
	Сору тереңдігі тым үлкен немесе су шығынының көп нүктелері	Жүйені тексеріңіз және қажет болған жағдайда түзетуге шаралар қолданыңыз
	Герметикалық емес қосылыстар	Герметикалық емес қосылыстарды тексеріңіз және түзетіңіз
	Сорғының жұмыс деңгелегінің зақымдануы	Жөндеу үшін сервис орталығына хабарласыңыз
	Сорғы өздігінен өшіп қалды	Жылу қосқыш іске қосылды

KZ | Импорттаушы: «ТССП Дистрибьюшн» ЖШС, ҚР, Астана қ., Ақжол даңғ., 65 ғим., тел. +7 (7172) 55 44 00, info@alteco.kz. Өнім сапасы бойынша наразылық қабылдайтын мекеме: «ТССП Қазақстан» ЖШС, ҚР, Астана қ., Ақжол даңғ., 65 ғим., тел. +7 (7172) 55 44 00. Қытайда жасалған

Импортер: ТОО «ТССП Дистрибьюшн», РК, г. Астана, просп. пр. Ақжол, зд. 65, тел. +7 (7172) 55 44 00, info@alteco.kz. Организация, принимающая претензии по качеству продукции: ТОО «ТССП Казахстан», РК, г. Астана, просп. пр. Ақжол, зд. 65, тел. +7 (7172) 55 44 00

RU | Импортер и организация, принимающая претензии по качеству продукции: ООО «Северный Альянс», РФ, 630020, Новосибирская область, г. Новосибирск, ул. Тамбовская, 41., тел. +7 967 085 46 24, info@altecopt.ru. Сделано в Китае

UZ | Import qiluvchi va mahsulot sifati bo'yicha da'volarni qabul qiluvchi tashkilot: «TSSP» ХК МСНЖ, O'zbekiston, Toshkent, Bilimdon ko'chasi 12a - uy, tel. +998 90 830 22 60, info@alteco.uz. Xitoyda ishlab chiqarilgan

Дата приема	_____	Заполняется сервисным центром	Отрывной талон	
Дата выдачи	_____		Изделие _____ Серийный номер _____	
Особые отметки	_____		Дата продажи _____	
	_____		Дата приема _____	
	_____		Дата выдачи _____	
		Покупатель _____		

Дата приема	_____	Заполняется сервисным центром	Отрывной талон	
Дата выдачи	_____		Изделие _____ Серийный номер _____	
Особые отметки	_____		Дата продажи _____	
	_____		Дата приема _____	
	_____		Дата выдачи _____	
		Покупатель _____		

Дата приема	_____	Заполняется сервисным центром	Отрывной талон	
Дата выдачи	_____		Изделие _____ Серийный номер _____	
Особые отметки	_____		Дата продажи _____	
	_____		Дата приема _____	
	_____		Дата выдачи _____	
		Покупатель _____		

Производитель оставляет за собой право на внесение изменений в конструкцию, дизайн и комплектацию изделий.

Өндіруші өнімнің конструкциясына, дизайнына және конфигурациясына өзгерістер енгізу құқығын өзіне қалдырады.

Ishlab chiqaruvchi mahsulotlarning dizayni, dizayni va konfiguratsiyasiga o'zgartirishlar kiritish huquqini o'zida saqlab qoladi.

Өндүрүүчү продукциянын конструкциясына, дизайнына жана комплектине өзгөртүүлөрдү киргизүү укугун өзүнө калтырат.

